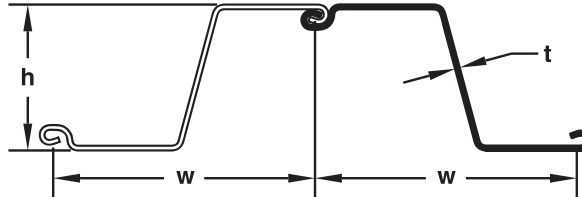


SCZ/SKZ

Tablestacas de acero laminadas en frío SCZ/SKZ



SECCIÓN	Ancho (w) mm (in)	Altura (h) mm (in)	Espesor (t) mm (in)	Sección transversal cm ² /m (in ² /ft)	PESO		MÓDULO DE SECCIÓN		Momento de inercia cm ⁴ /m (in ⁴ /ft)	ÁREA DE REVESTIMIENTO	
					Tablestaca kg/m (lb/ft)	Pared kg/m ² (lb/ft ²)	Elástico cm ³ /m (in ³ /ft)	Plástico cm ³ /m (in ³ /ft)		Ambos lados m ² /m (ft ² /ft)	Superficie de la pared m ² /m ² (ft ² /ft ²)
SCZ 14	723.9 28.50	254.0 10.00	6.4 0.250	88.48 4.18	50.31 33.81	69.50 14.23	772 14.36	877.4 16.32	9808 71.82	1.86 6.10	1.28 1.28
SCZ 16	723.9 28.50	254.0 10.00	7.0 0.276	97.79 4.62	55.61 37.37	76.82 15.73	847 15.75	965.9 17.97	10751 78.73	1.86 6.10	1.28 1.28
SCZ 17N	723.9 28.50	254.0 10.00	7.5 0.295	104.78 4.95	59.58 40.03	82.32 16.86	907 16.87	1033 19.21	11519 84.35	1.86 6.10	1.28 1.28
SCZ 18N	723.9 28.50	254.0 10.00	8.1 0.317	112.39 5.31	63.91 42.94	88.28 18.08	973 18.10	1108 20.61	12356 90.48	1.86 6.10	1.28 1.28
SCZ 21N	723.9 28.50	254.0 10.00	9.5 0.375	133.06 6.29	75.66 50.84	104.54 21.41	1152 21.43	1312 24.40	14629 107.13	1.86 6.10	1.28 1.28
SKZ 20	723.9 28.50	406.4 16.00	8.0 0.315	127.00 6.00	71.79 48.24	99.17 20.31	1704 31.69	1970.97 36.66	34618 253.51	2.32 7.60	1.60 1.60
SKZ 22	723.9 28.50	406.4 16.00	8.5 0.335	133.35 6.30	76.34 51.30	105.46 21.60	1797 33.43	2093.55 38.94	36515 267.40	2.32 7.60	1.60 1.60
SKZ 23	723.9 28.50	406.4 16.00	9.0 0.354	141.82 6.70	80.66 54.20	111.42 22.82	1915 35.61	2210.75 41.12	38905 284.90	2.32 7.60	1.60 1.60
SKZ 24	723.9 28.50	406.4 16.00	9.5 0.375	150.28 7.10	85.47 57.43	118.06 24.18	2028 37.73	2339.78 43.52	41213 301.80	2.32 7.60	1.60 1.60
SKZ 25	723.9 28.50	406.4 16.00	10.1 0.399	160.87 7.60	90.93 61.10	125.61 25.73	2158 40.14	2486.02 46.24	43851 321.12	2.32 7.60	1.60 1.60
SKZ 31	723.9 28.50	457.2 18.00	11.4 0.450	192.04 9.07	109.85 73.82	151.75 31.08	2772 51.56	3253.29 60.51	63369 464.05	2.46 8.06	1.70 1.70
SKZ 33	723.9 28.50	457.2 18.00	12.1 0.475	198.97 9.40	115.54 77.64	159.61 32.69	2951 54.89	3417.68 63.57	67462 494.03	2.46 8.06	1.70 1.70
SKZ 34	723.9 28.50	457.2 18.00	12.7 0.500	209.25 9.89	121.17 81.42	167.38 34.28	3098 57.62	3594.60 66.86	70821 518.62	2.46 8.06	1.70 1.70
SKZ 36	723.9 28.50	457.2 18.00	13.6 0.535	228.10 10.78	129.19 86.81	178.46 36.55	3264 60.71	3848.17 71.58	74619 546.43	2.46 8.06	1.70 1.70
SKZ 38	723.9 28.50	457.2 18.00	14.0 0.550	234.42 11.07	132.37 88.95	182.85 37.45	3350 62.32	3952.44 73.52	76588 560.85	2.46 8.06	1.70 1.70

Compatibilidad de candado

	SCZ 14	SCZ 16	SCZ 17N	SCZ 18N	SCZ 21N	SKZ 20	SKZ 22	SKZ 23	SKZ 24	SKZ 25	SKZ 31	SKZ 33	SKZ 34	SKZ 36	SKZ 38
SCZ 14	●	●	●	●	●	●	●	●	●	●	○	○	○	○	○
SCZ 16	●	●	●	●	●	●	●	●	●	●	○	○	○	○	○
SCZ 17N	●	●	●	●	●	●	●	●	●	●	○	○	○	○	○
SCZ 18N	●	●	●	●	●	●	●	●	●	●	○	○	○	○	○
SCZ 21N	●	●	●	●	●	●	●	●	●	●	○	○	○	○	○
SKZ 20	●	●	●	●	●	●	●	●	●	●	○	○	○	○	○
SKZ 22	●	●	●	●	●	●	●	●	●	●	○	○	○	○	○
SKZ 23	●	●	●	●	●	●	●	●	●	●	○	○	○	○	○
SKZ 24	●	●	●	●	●	●	●	●	●	●	○	○	○	○	○
SKZ 25	●	●	●	●	●	●	●	●	●	●	○	○	○	○	○
SKZ 31	○	○	○	○	○	○	○	○	○	○	●	●	●	●	●
SKZ 33	○	○	○	○	○	○	○	○	○	○	●	●	●	●	●
SKZ 34	○	○	○	○	○	○	○	○	○	○	●	●	●	●	●
SKZ 36	○	○	○	○	○	○	○	○	○	○	●	●	●	●	●
SKZ 38	○	○	○	○	○	○	○	○	○	○	●	●	●	●	●

● Candado es compatible ○ Candado no es compatible

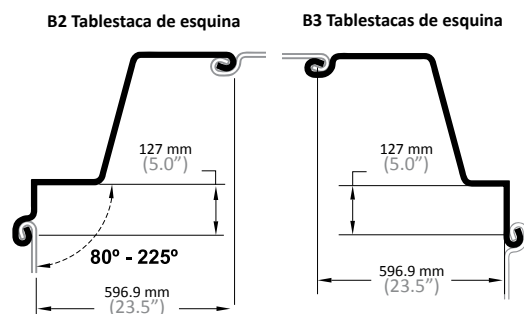
SCZ/SKZ

Tablestacas de acero laminadas en frío SCZ/SKZ

Grados de acero disponibles / Especificaciones estadounidense					
ASTM	LÍMITE ELÁSTICO		ASTM	LÍMITE ELÁSTICO	
	(MPa)	(ksi)		(MPa)	(ksi)
A 572 Grado 50	345	50	A 572 Grado 65 (Mod)**	555	80
A 572 Grado 55	380	55	A 588	345	50
A 572 Grado 60	415	60	A 690	345	50
A 572 Grado 65*	450	65			

*No disponible en espesores mayores a 9.525mm. **No disponible en espesores mayores a 7.0mm.

Tablestaca de esquina



Tolerancias de entrega

	ASTM A6		EN 10249-2	
Peso	± 2.5%		± 7%	
Longitud	+ 5"	- 0"	± 50 mm	
Pandeo (S)			0.25% de la longitud	
Arqueo (C)			0.25% de la longitud	
Torsión (V)			2% de la longitud	

Longitudes máximas*

SCZ/SKZ 21.3 m 70 ft.

* Es posible fabricar en longitudes mayores a pedido.